

Tlakoměry pro monitorování tlaku plynu SF₆ s Bourdonovou trubicí, nerezové pouzdro se zaválcovaným kroužkem, neplněné (RChg), případně plněné kapalinou (RChgOe) nebo plynem (RChgN), s mezními magnetickými kontakty

Typy

RChg	100-3 SF6
RChgOe	100-3 SF6
RChgN	100-3 SF6

Př. 1,0

Použití

Tlakoměry pro monitorování tlaku / hustoty plynu SF₆ jsou určeny pro veškerá rozvodná zařízení v energetice. Zabudované mezní kontakty umožňují kombinaci měřicí a spínací funkce v jednom přístroji. Vliv okolní teploty je vyrovnáván speciálním kompenzačním systémem. Tlakoměry jsou vyráběny pro konkrétní nasazení s ohledem na plnicí tlak, kalibrační tlak, spínací body a okolní teplotu. K dispozici jsou přístroje jak pro vnitřní použití, tak i plynem či kapalinou plněné verze pro venkovní použití. Měřicí systém je svařen s pouzdrům, takže je dosaženo těsnosti 10⁻⁵ mbar l/s nebo ještě lepší.

Jmenovitá velikost (DN)

100 (mm)

Přesnost (EN 837-1)

třída 1,0 pro pracovní teplotu +20 °C

třída 2,5 pro rozsah pracovní teploty -20 .. +60 °C

Tlakový rozsah (EN 837-1)

-0,1 / +0,9 MPa

Teplotní odolnost

-40 .. +70 °C

Vliv teploty

Změny tlaku měřeného plynu SF₆ způsobené teplotními vlivy jsou kompenzovány v rozsahu -20 .. +60 °C.

Kalibrační tlak P_c

volitelný, v rozmezí 0,3 až 0,55 MPa

Teplotní kompenzace je platná pro zadanou hodnotu tlaku.

Plnicí tlak P_f

volitelný, v rozmezí 0,4 až 0,6 MPa

Krytí (EN 60 529 / IEC 529)

IP 54: typ RChg (neplněné provedení, pro vnitřní použití)

IP 65: typ RChgOe a RChgN (plněná provedení, pro venkovní použití)

Standardní provedení

Připojení

G ½ B spodní nebo zadní excentrický vývod (r), 1.4571 (ČSN 17 348)

Bourdonova trubice

nerez ocel 1.4571 (ČSN 17 348), C-provedení, svařeno v ochranné atmosféře, míra netěsnosti ≤ 10⁻⁹ mbar l/s

Strojek

nerez ocel

Stupnice

hliník, černé písmo na bílém podkladu, s barevnými rozsahy podle zadaných spínacích bodů

Ručka

hliník, černě lakována

Pouzdro a kroužek

nerez ocel 1.4301 (ČSN 17 240), se zaválcovaným kroužkem

Sklo

bezpečnostní (vrstvené)

Plnění pouzdra

typ RChg: neplněné

typ RChgOe: speciální olej

typ RChgN: dusík



Bezpečnostní prvky

RChg: Blow-out záslepka Ø 25 mm na zadní straně pouzdra
RChgOe, RChgN: hermeticky uzavřené provedení

Mezní kontakty (GSG)

Zabudované dva mezní magnetické kontakty M22 (viz katalogové listy 9000 a 9100) s odděleným napájením, napevno nastavené a zajištěné spínací body.

Elektrické připojení pomocí konektoru se svorkovnicí, který je umístěn na pravé straně pouzdra (při pohledu na stupnici), případně na zadní straně pouzdra u provedení rFr.

Přesnost spínání: ±1,0 % při teplotě 20 °C

±2,5 % v kompenz. teplotním rozsahu -20 .. +60 °C

Zvláštní provedení

- procesní připojení G ¾ B nebo M20x1,5, jiné na poptání
- jiné umístění proces. připojení (jiná montážní poloha) na poptání
- jiné umístění konektoru na poptání
- jiné jednotky (např. bar), příp. jiné rozsahy na poptání
- jiná spínací funkce mezních kontaktů, např. přepínací kontakty
- provedení s kabelovou průchodkou na poptání
- teplotní kompenzace pro jiný nebo rozšířený teplotní rozsah na poptání

Objednací údaje

Tlakoměry pro monitorování tlaku plynu SF₆ jsou vyráběny a kalibrovány pro konkrétní nasazení v rozvodných zařízeních. Pro poptání či objednání je nezbytná podrobná specifikace, ke které lze využít náš technický list T01-000-027.

Objednací kódy pro základní verze přístrojů:

- Typ: **RChg 100-3 SF6**
RChgOe 100-3 SF6
RChgN 100-3 SF6
- Kód provedení pouzdra: **r, Rh, rRh, rFr** - viz zadní strana (standardní provedení = spodní vývod, bez kódu)
- Rozsah: **-0,1 / +0,9 MPa**, jiné viz výše
- Připojení přístroje: **G ½ B** (= standardní), jiné viz výše
- Mezní kontakty: **M22** (s odděleným napájením) jiná montážní poloha atd. (viz výše)
- Další individuální specifikace přístroje, tzn. rozsah teplotní kompenzace, plnicí tlak, kalibrační tlak, spínací body mezních kontaktů, provedení stupnice a zvláštní provedení.



ATIO, s.r.o.

ul. Práce 1367 • CZ - 277 11 Neratovice
Tel.: 315 687 976-7 • Fax: 315 688 205
www.atio.cz • atio@cmail.cz



MANOTHERM Beierfeld GmbH

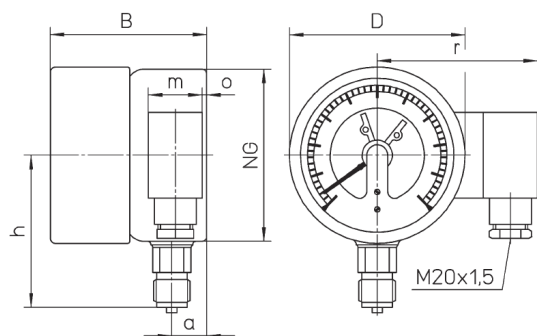
Am Gewerbepark 9 • D-08344 Grünhain - Beierfeld
Tel.: +49 / 3774 58-0 • Fax: +49 / 3774 58-545
www.manotherm.com • mail@manotherm.com

1902
4/06

Provedení pouzder, umístění konektoru, rozměry a hmotnosti

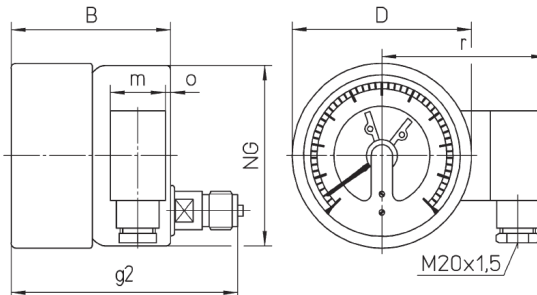
Spodní vývod
(bez objednacího kódu)

Konektor na pravé straně pouzdra



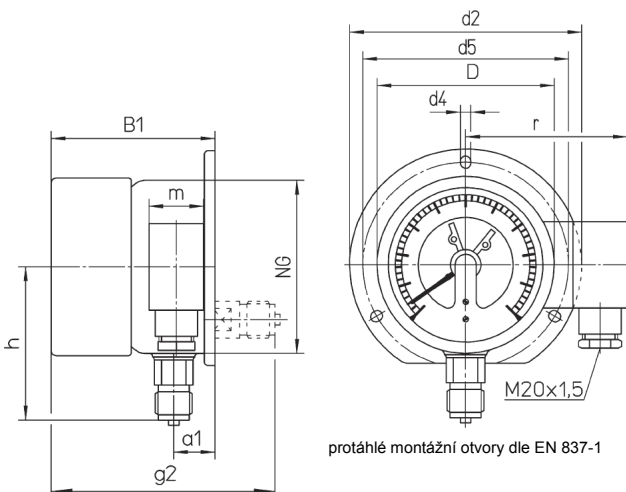
Zadní excentrický vývod
objednací kód: **r**

Konektor na pravé straně pouzdra



Spodní vývod
s upevňovací deskou -
- montáž na stěnu
objednací kód: **Rh**

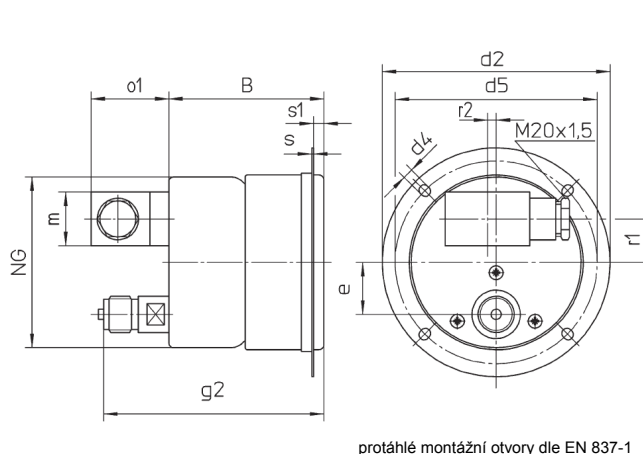
Konektor na pravé straně pouzdra



Zadní excentrický vývod
s upevňovací deskou -
- montáž na stěnu
objednací kód: **rRh**

Zadní excentrický vývod
s čelním kroužkem -
- montáž do panelu
objednací kód: **rFr**

Konektor na zadní straně pouzdra



Rozměry (mm) a hmotnosti (kg)

DN	GSC	a	a1	B	B1	D	d2	d4	d5	e	g2	h ^{±1}	m	NG	o ^{±1}	o1	r	r1	r2	s	s1	Hmotnost [kg] (cca)	
																						RChg	RChgOe
100	2 kontakty	20	24	90	93	101	132	6	116 až 118	30	128	87	31	100	3	45	92	25	5	1	6	0,85	1,15
	3 kontakty			96	99						134											0,95	1,25

Všeobecné informace, informace o technických vlastnostech (dovolené hodnoty zatížení, teplotní limity apod.), standardní rozsahy, dělení stupnic atd. pro tlakoměry s Bourdonovou trubicí třídy přesnosti 1,0 a 1,6 jsou uvedeny na katalogovém listu **1000**.

Výrobky jsou pod neustálým vývojem, vyhrazujeme si právo změn bez předchozího upozornění.